

РОЗНИЧНЫЙ ПРАЙС – ЛИСТ

Москва, 2015 год.

СОДЕРЖАНИЕ:

• Производство и восстановление алмазных коронок.....	01
• Производство и восстановление алмазных коронок нестандартной длины.....	02
• Производство и восстановление алмазных коронок с кольцевыми сегментами.....	03
• Диски алмазные сегментные для резки железобетона.....	04
• Диски алмазные с лазерной наваркой сегментов.....	05
• Шлифовальные фрезы.....	06
• Алмазные шлифовальные чашки для ушм.....	07
• Дополнительная оснастка.....	08
• Контактная информация.....	09

ВСЬ ИНСТРУМЕНТ ДОЛЖЕН ИСПОЛЬЗОВАТЬСЯ С ПОДАЧЕЙ ВОДЫ!!!



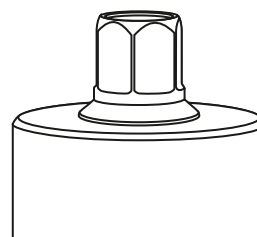
Диаметр коронки, мм	Количество сегментов	Радиус сегментов	Размер сегмента, Д×Ш×В, мм	Толщина стенки корпуса, мм	Цены указаны в рублях			
					Сегмент «AL-B100»		Сегмент «AL-B200»	
					Новая	Восстановление	Новая	Восстановление
25	3	R1	16×3,0×8	1,5	1800	660	1800	660
28	3				1800	660	1800	660
30	4	R2	16×3,0×8		2000	880	2000	880
32	4				2000	880	2000	880
36	4				2000	880	2000	880
42	5				2320	1100	2320	1100
47	5	R3	19×3,0×8		2320	1100	2320	1100
52	5				2320	1100	2320	1100
57	5	R4	24×3,0×8		2440	1100	2440	1100
62	6				2640	1320	2640	1320
72	6	R5	24×3,5×8	2760	1320	2760	1320	
77	7			3080	1540	3080	1540	
82	7			3080	1540	3080	1540	
92	8			3520	1760	3520	1760	
102	9	R6	24×3,5×8	2	3840	1980	3840	1980
112	9				3960	1980	3960	1980
122	10				4400	2200	4400	2200
127	10				4880	2200	4880	2200
132	10				5120	2200	5120	2200
142	11				5800	2420	5800	2420
152	12	R7	24×4,0×8		6240	2640	6240	2640
162	12				6480	2640	6480	2640
172	13				6920	2860	6920	2860
182	13				7160	2860	7160	2860
200	14	R8	24×4,5×8	2,5	7600	3080	7600	3080
225	15				12000	3300	12000	3300
250	18				13920	3960	13920	3960
270	20				16080	4400	16080	4400
300	22	R9	20×5,0×8		18840	4840	18840	4840
320	23				21960	5060	21960	5060
350	24				23640	5280	23640	5280
400	26				25080	5720	25080	5720
450	28				29520	6160	29520	6160
500	30				34560	6600	34560	6600
600	32			44160	7040	44160	7040	

Рабочая длина стандартной коронки 450 мм. Тип соединения 1 1/4" UNC SW 41 мм.

Сегмент «AL-B100» – Предназначены для резки железобетона с твердым наполнителем при сильном армировании. Рекомендуется использование на сверлильных машинах мощностью от 1500 Вт.

Сегмент «AL-B200» – Предназначены для резки железобетона с наполнителем средней твердости при среднем армировании. Рекомендуется использование на сверлильных машинах мощностью от 2400 Вт.

Забирается и доставляется инструмент на объекты заказчика **бесплатно**.



ПРОИЗВОДСТВО И ВОССТАНОВЛЕНИЕ АЛМАЗНЫХ КОРОНОК НЕСТАНДАРТНОЙ ДЛИНЫ

ПРАЙС-ЛИСТ на 2015 год

ВСЬ ИНСТРУМЕНТ ДОЛЖЕН ИСПОЛЬЗОВАТЬСЯ С ПОДАЧЕЙ ВОДЫ!!!

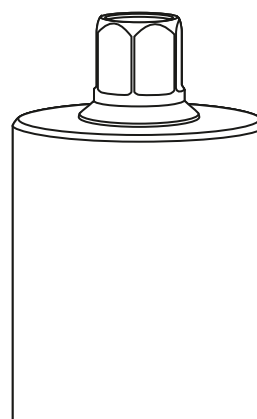
Диаметр коронки, мм	Количество сегментов	Радиус сегментов	Размер сегмента, Д×Ш×В, мм	Толщина стенки корпуса, мм	Цены указаны в рублях					
					Сегмент «AL-B100» «AL-B200»		Сегмент «AL-B100» «AL-B200»			
					Длина 1000 мм		Длина 1500 мм			
					Новая	Восста-новление	Новая	Восста-новление		
25	3	R1	16×3,0×8	1,5	3600	660	5100	660		
28	3				3600	660	5100	660		
30	4	R2	16×3,0×8		3800	880	5300	880		
32	4				3800	880	5300	880		
36	4				3800	880	5300	880		
42	5				R3	19×3,0×8	4300	1100	5950	1100
47	5	4300	1100				5950	1100		
52	5	R4	24×3,0×8		4300	1100	5950	1100		
57	5				4600	1100	6400	1100		
62	6				R5	24×3,5×8	2	4800	1320	6600
72	6	5100	1320	7050				1320		
77	7	5600	1540	7700				1540		
82	7	5600	1540	7700				1540		
92	8	R6	24×3,5×8	6400				1760	8800	1760
102	9			6900				1980	9450	1980
112	9			7200				1980	9900	1980
122	10			8000				2200	11000	2200
127	10	R7	24×4,0×8	9200	2200	12800		2200		
132	10			9800	2200	13700		2200		
142	11			11200	2420	15700	2420			
152	12			12000	2640	16800	2640			
162	12			12600	2640	17700	2640			
172	13			13400	2860	18800	2860			
182	13	R8	24×4,5×8	14000	2860	19700	2860			
200	14			14800	3080	20800	3080			

Рабочая длина стандартной коронки 450 мм. Тип соединения 1 1/4" UNC SW 41 мм.

Сегмент «AL-B100» – Предназначены для резки железобетона с твердым наполнителем при сильном армировании. Рекомендуется использование на сверлильных машинах мощностью от 1500 Вт.

Сегмент «AL-B200» – Предназначены для резки железобетона с наполнителем средней твердости при среднем армировании. Рекомендуется использование на сверлильных машинах мощностью от 2400 Вт.

Забирается и доставляется инструмент на объекты заказчика **бесплатно**.



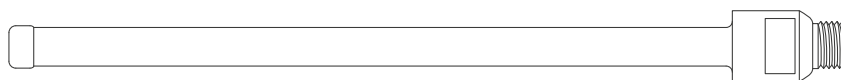
ПРОИЗВОДСТВО И ВОССТАНОВЛЕНИЕ АЛМАЗНЫХ КОРОНОК С КОЛЬЦЕВЫМИ СЕГМЕНТАМИ

ПРАЙС-ЛИСТ на 2015 год

ВСЬ ИНСТРУМЕНТ ДОЛЖЕН ИСПОЛЬЗОВАТЬСЯ С ПОДАЧЕЙ ВОДЫ!!!

Марка сегмента	Диаметр сегмента	Размер сегмента Ш×В	Толщина стенки корпуса, мм	Цены указаны в рублях	
				Сегмент «AL-K100»	
				Новая	Восстановление
14	14	2,5 x 10	1,5	2400	1500
16	16	2,5 x 10		2400	1500
18	18	2,5 x 10		2400	1500
20	20	2,5 x 10		2400	1500
22	22	2,5 x 10		2400	1500

Рабочая длина стандартного корпуса 400 мм. Тип соединения 1/2" UNC SW 21 мм.



ДИСКИ АЛМАЗНЫЕ СЕГМЕНТНЫЕ ДЛЯ РЕЗКИ ЖЕЛЕЗОБЕТОНА

ПРАЙС-ЛИСТ на 2015 год

ВСЬ ИНСТРУМЕНТ ДОЛЖЕН ИСПОЛЬЗОВАТЬСЯ С ПОДАЧЕЙ ВОДЫ!!!

Диаметр диска, мм	Размер сегмента, Д×Ш×В	Толщина корпуса диска, мм	Количество сегментов	Посадочное место, мм «+» поводок	Цены указаны в рублях	
					Сегмент «AL-W100»	
					Новый диск	Восстановление
300	40x3,2x10	2,2	18	25,4+/35+	6760	
350	40x3,2x10	2,2	21	25,4+/35+	8060	
400	40x3,2x10	2,2	24	25,4+/35+	9360	
450	40x3,6x10	2,8	26	25,4+/35+	10335	
450	40x4,5x10	3,5	26	25,4+/35+	10335	
450	40x5,0x10	3,5	26	25,4+/35+	10335	
500	40x3,6x10	2,8	30	25,4+/35+	12480	9000
500	40x4,5x10	3,5	30	25,4+/35+	12480	9000
500	40x5,0x10	3,5	30	25,4+/35+	12480	9000
600	40x4,5x10	3,5	36	25,4+/35+/60	15925	10800
600	40x5,0x10	3,5	36	25,4+/35+/60	15925	10800
700	40x3,6x10	2,8	40	25,4+/35+/60	20280	12000
700	40x4,0x10	2,8	40	25,4+/35+/60	20280	12000
700	40x4,5x10	3,5	40	25,4+/35+/60	20280	12000
700	40x5,0x10	3,5	40	25,4+/35+/60	20280	12000
800	40x4,5x10	3,5	48	25,4+/35+/60	24700	14400
800	40x5,0x10	3,5	48	25,4+/35+/60	24700	14400
900	40x4,5x10	3,5	54	25,4+/35+/60	32240	16200
900	40x5,0x10	3,5	54	25,4+/35+/60	32240	16200
1000	40x4,5x10	3,5	56	25,4+/35+/60	35880	16800
1000	40x5,0x10	3,5	56	25,4+/35+/60	35880	16800
1200	40x4,5x10	3,5	60	25,4+/35+/60	44460	18000
1200	40x5,0x10	3,5	60	25,4+/35+/60	44460	18000

Сегменты серии «AL-W100» и АОСК на их основе являются универсальными по назначению

Дополнительные отверстия в корпусе диска делаются по просьбе заказчика **бесплатно**.

Забирается и доставляется инструмент на объекты заказчика **бесплатно**.

ДИСКИ АЛМАЗНЫЕ С ЛАЗЕРНОЙ НАВАРКОЙ СЕГМЕНТОВ

ПРАЙС-ЛИСТ на 2015 год

Диаметр диска, мм	Размер сегмента, Д×Ш×В	Толщина корпуса диска, мм	Количество сегментов	Посадочное место, мм	Цены указаны в рублях
					Сегмент «AL-WL100»
					Новый диск
125	30x2,0x10	1,5	10	22,23	1300
230	40x3,2x10	2,2	18	22,23	2160
300	40x3,2x10	2,2	21	25,4	3300
350	40x3,2x10	2,2	24	25,4	3980
400	40x3,6x10	2,8	26	25,4	5600

Сегменты серии «AL-WL100» и АОСК на их основе являются универсальными по назначению

Забирается и доставляется инструмент на объекты заказчика бесплатно.

АЛМАЗНЫЕ ФРЕЗЫ ДЛЯ МОЗАИЧНО-ШЛИФОВАЛЬНЫХ МАШИН

Фрезы для мозаично-шлифовальных машин СО				
Марка	Зернистость	Назначение	Количество сегментов	Цена, руб.
Фреза СО AL-FC(1600)	1600/1250 мкр	обдирка	3	2300
Фреза СО AL-FC(800)	800/630 мкр	обдирка	3	2300
Фреза СО AL-FC(630)	630/400 мкр	обдирка	3	2100
Фреза СО AL-FC(315)	315/250 мкр	шлифовка	3	2100
Фреза СО AL-FC(125)	125/100 мкр	полировка	3	2100

Франкфурты для мозаично-шлифовальных машин GM «Сплитстоун»				
Марка	Зернистость	Назначение	Количество сегментов	Цена, руб.
Франкфурт AL-FC(1600)	1600/1250 мкр	обдирка	3	2300
Франкфурт AL-FC(800)	800/630 мкр	обдирка	3	2300
Франкфурт AL-FC(630)	630/400 мкр	обдирка	3	2100
Франкфурт AL-FC(315)	315/250 мкр	шлифовка	3	2100
Франкфурт AL-FC(125)	125/100 мкр	полировка	3	2100

Уникальное сочетание «цена-ресурс»

Сегмент **AL-FC(16/18)** – Предназначен для агрессивного быстрого съёма бетона, дающий грубую картину шлифования «обдирка»

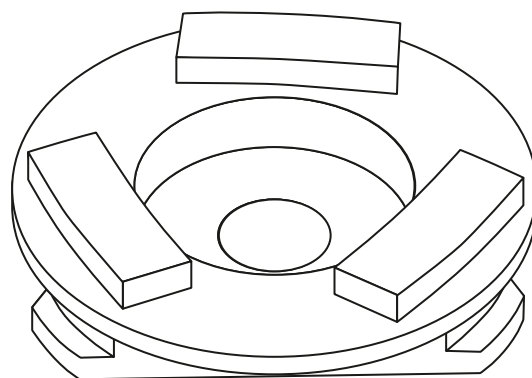
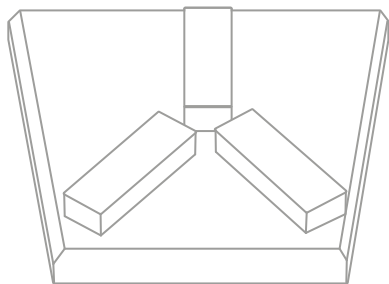
Сегмент **AL-FC(25/30)** – Предназначен для снятия молочка и ослабленных слоев бетона «шлифовка»

Сегмент **AL-FC(45/50)** – Предназначен для придания гладкой картины шлифования, последний переход в металле «шлифовка»

Форма и расположение сегментов обеспечивают оптимальный вынос шлама

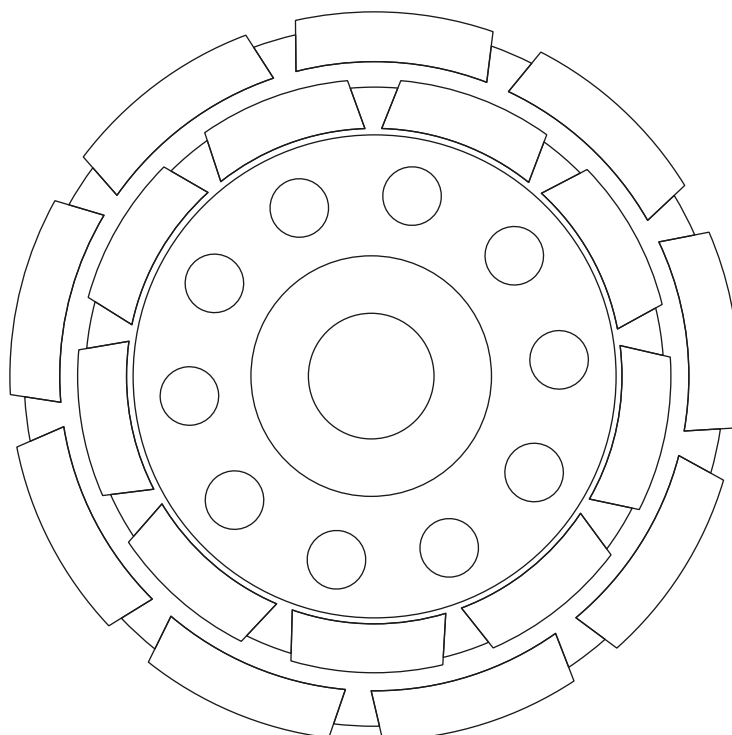
Подложка обеспечивает полную выработку алмазного слоя

Размер сегмента Д×Ш×В – 38×10×5,5 алмазный слой + 2 подложка

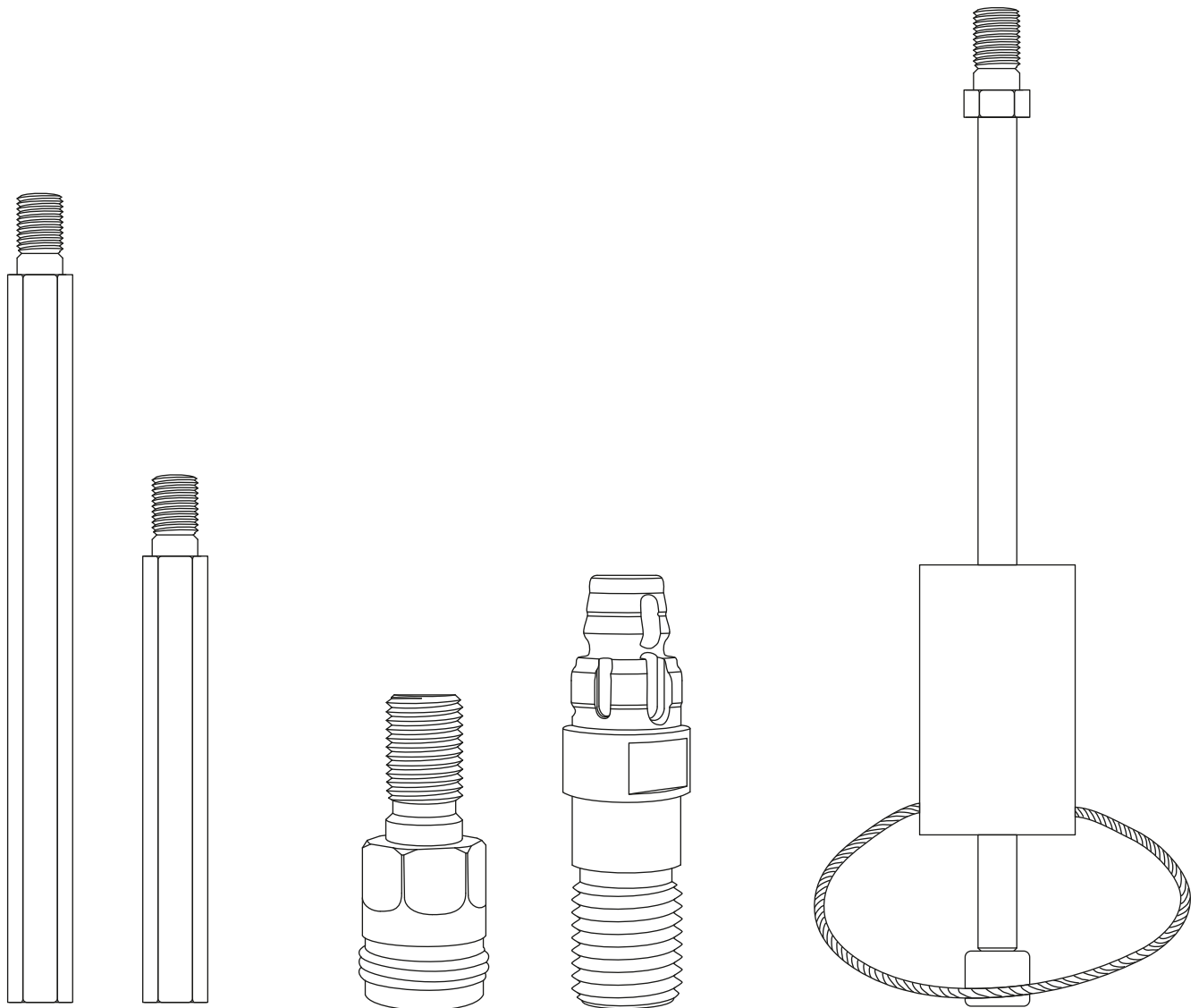


Марка	Диаметр	Назначение	Тип	Цена, руб.
Premium	125 мм	шлифовка	двурядная	2500

Забирается и доставляется инструмент на объекты заказчика бесплатно.



Наименование	Ед. измерения	Цена, руб.
Удлинитель L=300мм	ШТ.	2000
Удлинитель L=500мм	ШТ.	2500
Обратный молоток	ШТ.	7000
Переходник 1 1/4" UNC отверстие – 1/2" отверстие	ШТ.	1700
Переходник 1 1/4" UNC вал – 1/2" вал	ШТ.	1700
Адаптер HILTI (DD200)	ШТ.	4500
Адаптер HILTI (DD130)	ШТ.	4500



КОНТАКТНАЯ ИНФОРМАЦИЯ

Москва

ООО "АЛАТОН"

Савчук Дмитрий Сергеевич

Мобильный: +7 (926) 246–1588

Офис: +7 (495) 589–7386

Факс: +7 (495) 591–2494

Сайт: www.alaton.ru

e-mail: info@alaton.ru

Санкт–Петербург

ООО "Алатон–СПб"

Доненко Иван Андреевич

Мобильный: +7 (921) 751–8320

Офис: +7 (812) 958–6029

Сайт: www.alatonspb.ru

e-mail: info@alatonspb.ru

